

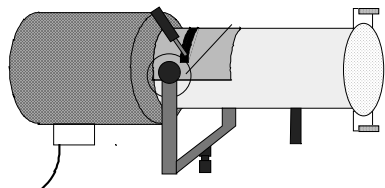
# M I P ピンスポットの特徴

ピンスポットの中ではコンパクト  
シャッターで投光面の大きさが自由自在

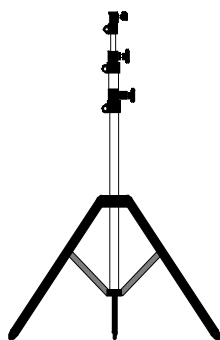
## M I P ピンスポットのセッティング

M I P ピンスポットをセッティングしましょう

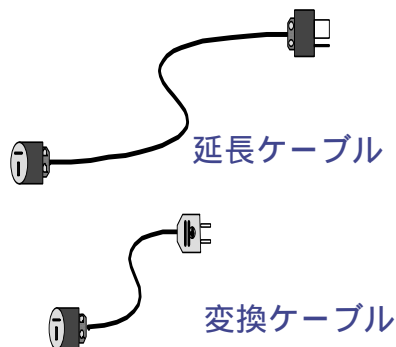
### 使用機材



M I P ライト



スタンド



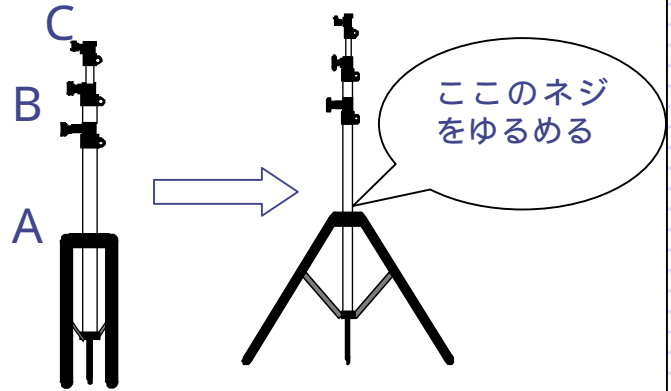
延長ケーブル

変換ケーブル

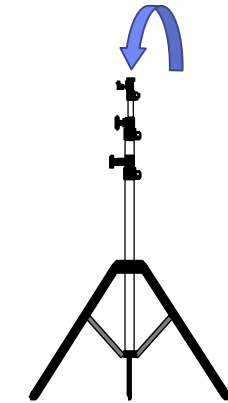
# セッティング方法

## スタンドの足を広げ固定する

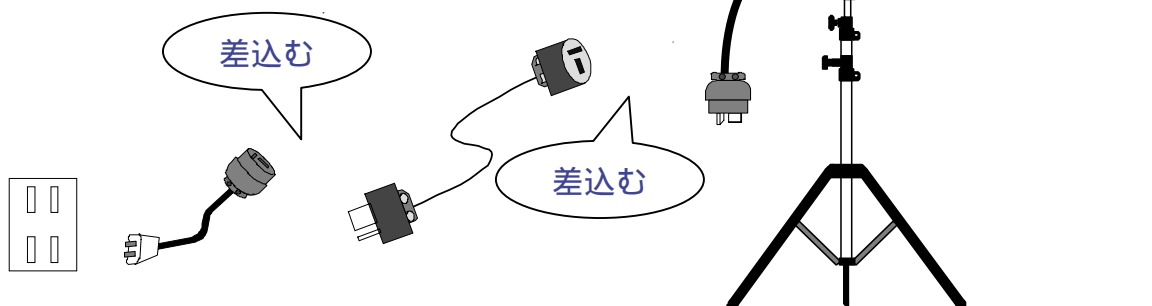
- A . スタンドの足を広げる
- B . スタンドの高さを調整する
- C . スポットを取り付ける



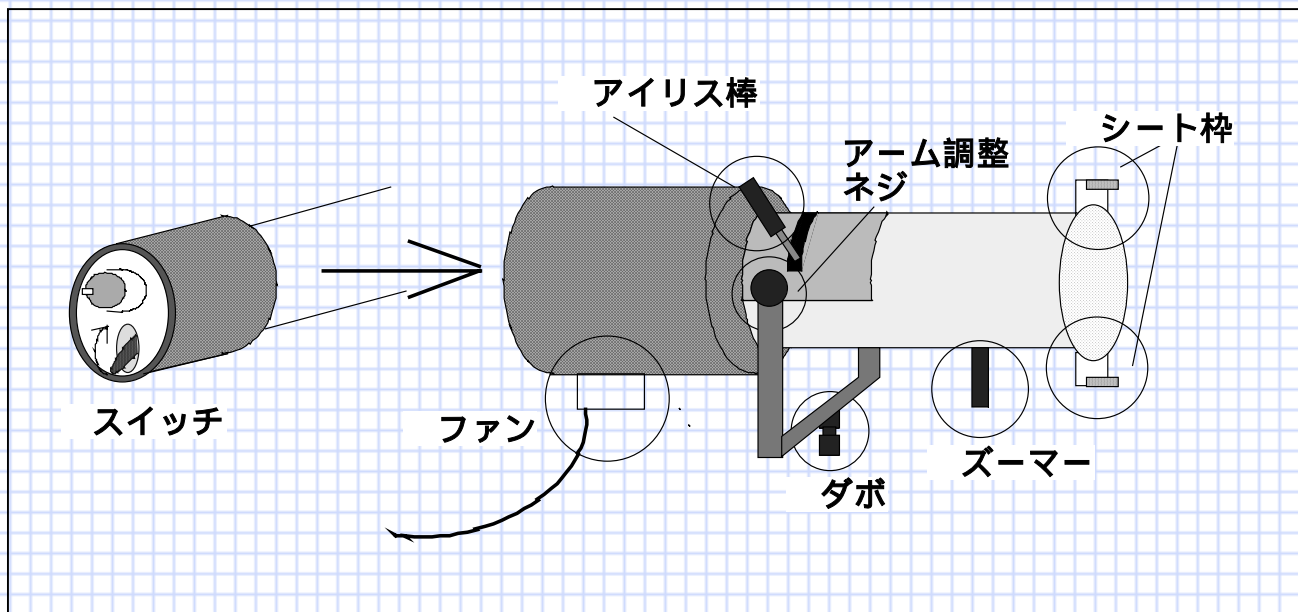
## スポットを取り付ける



- 平行-T型変換ケーブルをつなぎ、既設コンセントに平行プラグを差し込む  
電源まで距離があるときは延長ケーブルを  
スポットと変換ケーブルの間に入れる



# M I P ピンスポットの各部名称



## ダボ

M I Pは基本的に三脚スタンドなどに取り付けて、手で操作します。その場合スタンドにこのダボを差込みます。

## アーム調整ネジ

これを緩めたり締めたりする事で灯体の角度を調整します。

## シート枠

フィルター（色）の入ったシートを灯体に取り付けておくものです。

## アイリス棒

アイリス棒を操作する事で光を照射します。アイリスは長時間閉めておくと電球の熱で焼きついてスムーズに操作できなくなってしまいます。大体、15分以上照射しないときは1度電源を切りましょう。

## ピント

これを前後させることで照射面のピントをソフトにしたり、シャープにしたりすることができます。

## スイッチ

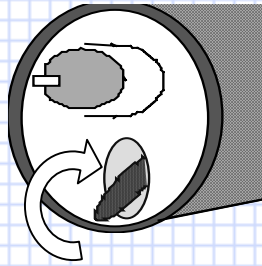
スイッチを入れることにより点灯します。

## ファン

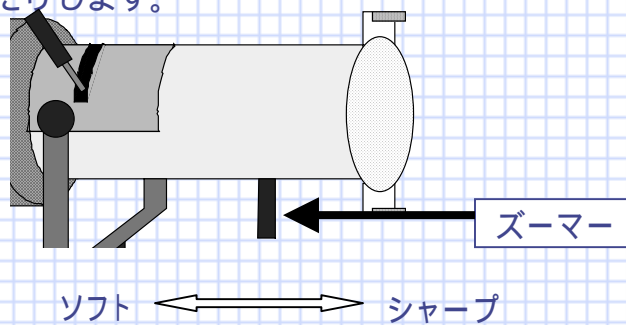
灯体下部にファンがついており電球の冷却用のものです。このファンはプラグをコンセントに挿すと スイッチに関係無く回ります。

# M I P ピンスポットの使用方法

M I Pの操作は、灯体後部にある黄色のスイッチをONにします。



ピントを合わせるにはズーマーを前後させることで照射面のピントをソフトにしたり、シャープにしたりします。



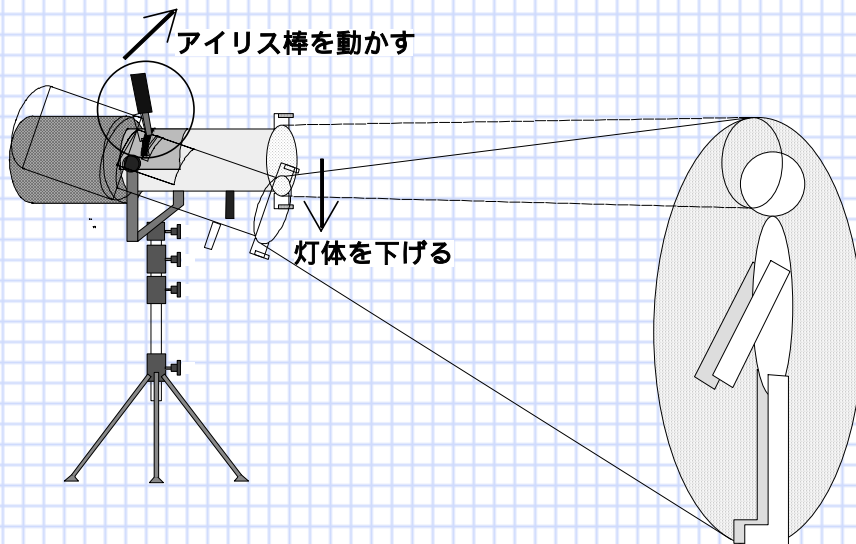
アイリス棒を動かすことで光を照射することができます。

M I Pの使い方として多いのは、いちばん目立たせたい人や物に照射するときです。しかしただ照射するのではなく、綺麗に格好良くしたいものです。

うまくいくコツは、

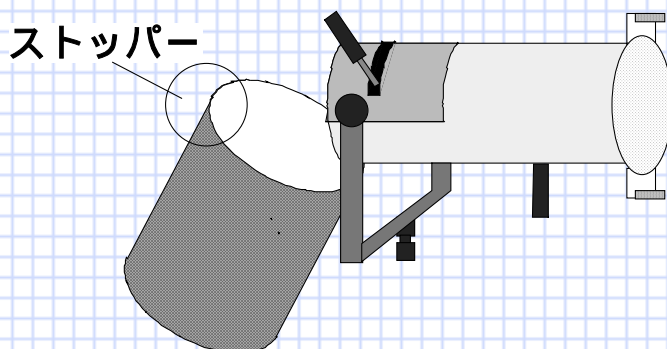
- 1.人物などの頭上の辺りにねらいを定めます。
- 2.アイリス棒を動かすのと同時に灯体の角度を下げます。

この2つの作業により下図のような照射をすることができます。

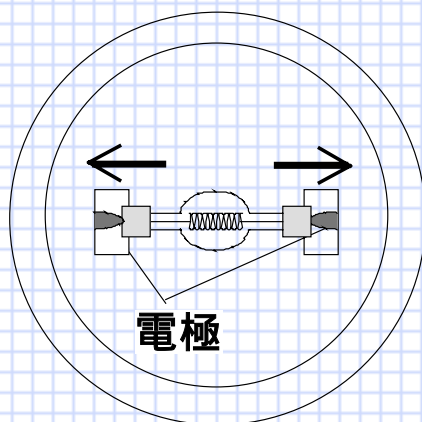


# 電球の交換もしも電球が切れたら

ストッパーをはずし灯体後部を開けます。



灯体後部を開けると下の図のようになっています。電球は両側の電極に挟み込まれています。電球を外すにはどちらかを矢印の方向に電球を動かして取り外します。



電球を外すときと同じ要領で新しい電球を取り付けます。

**注意！**

電球は直接手で触ると手の油分が付着してしまいます。もしそのまま点灯させるとその油分が熱せられ電球破裂をひき起こしてしまいます。電球交換の際は軍手等をして直接手で触らないようにしましょう。